

**Serie**

# PR45-140

**Series**

Serie di ventilatori a pale curve rovesce.

Versioni:

**Standard:** coclea costruita PP - girante costruita PP/INOX/Fe ebanitata - supporto motore in lamiera di acciaio verniciato polveri - viteria acciaio INOX

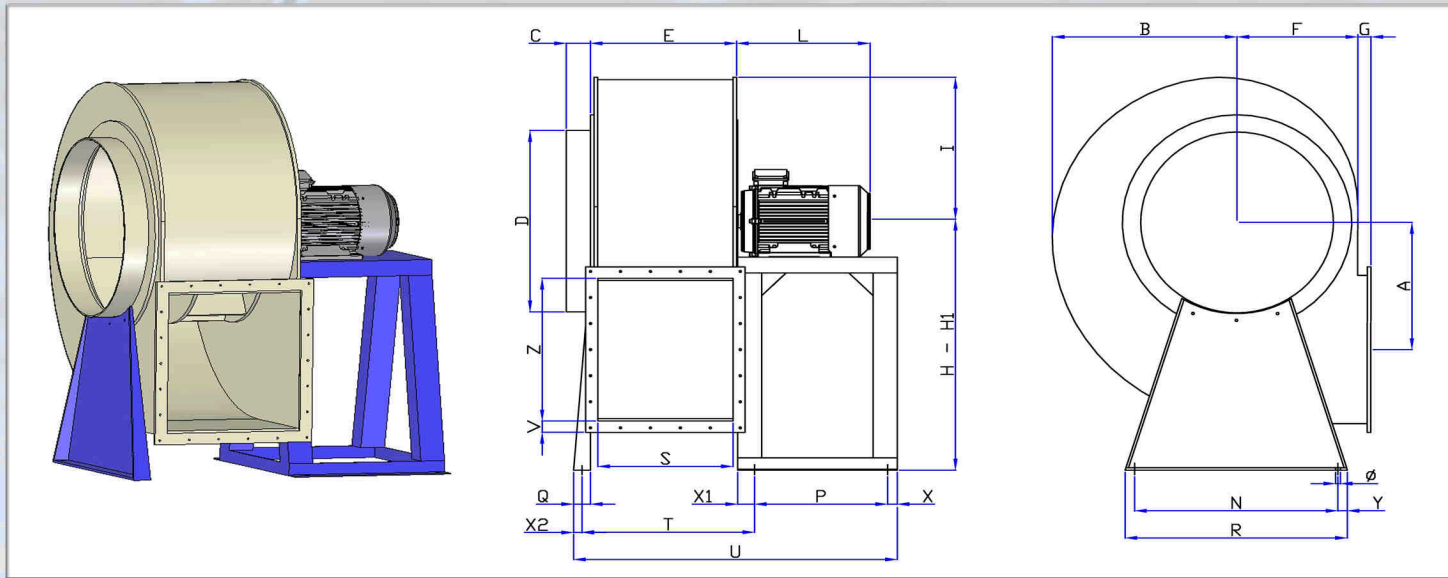
**ATEX:** coclea costruita PP-el conduttivo - girante costruita PP-el/INOX/Fe ebanitata - supporto motore in lamiera di acciaio verniciato polveri - viteria acciaio INOX

Fans series with backward curved blades.

Versions:

**Standard:** PP welded housing - PP/INOX/Fe+ebonite impeller - epoxy painted motor support - stainless steel screws

**ATEX:** PP-el antistatic welded housing - PP-el/INOX/Fe+ebonite welded impeller - epoxy painted motor support - stainless steel screws



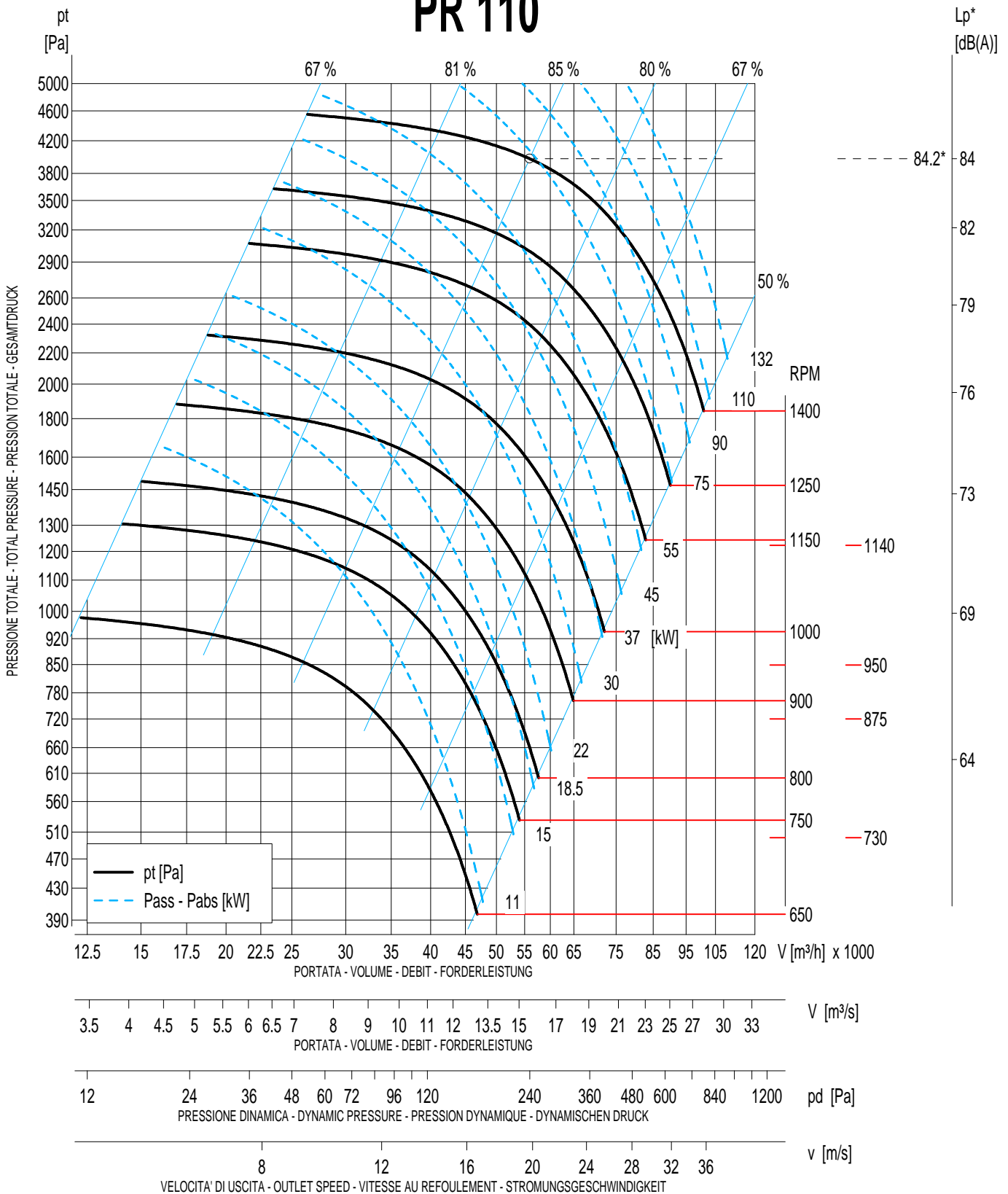
Tipo Type	Mot.Gr Size	Mot. Kw	Giri Rpm	A	B	C	D	E	F	G	H	HI	I	L	N	P	Q	R	S	T	U	V	X	X1	X2	Y	Z	Ø	KG.*
PR452	132	7.5	2850	324	410	60	355	295	310	50	550	-	360	420	370	340	-	420	265	-	400	40	25	-	-	20	355	16	90
PR506	80	0.55	900	360	480	80	400	380	330	50	630	-	400	270	289	480	40	325	350	350	880	50	25	30	25	18	400	16	145
PR504	100	2.2	1450	360	480	80	400	380	330	50	630	-	400	330	289	480	40	325	350	350	880	50	25	30	25	18	400	16	153
PR502	160	15	2850	360	480	80	400	380	330	50	630	-	400	504	385	480	40	421	350	350	880	50	25	30	25	18	400	16	260
PR502	160	18.5	2850	360	480	80	400	380	330	50	630	-	400	550	385	480	40	421	350	350	880	50	25	30	25	18	400	16	290
PR566	90	1.1	900	410	550	80	450	430	385	65	710	-	450	290	289	480	40	325	400	410	940	50	25	40	25	18	450	16	160
PR564	112	4	1450	410	550	80	450	430	385	65	710	-	450	330	289	480	40	325	400	410	940	50	25	40	25	18	450	16	170
PR564	132	5.5	1450	410	550	80	450	430	385	65	710	-	450	340	445	480	40	481	400	410	940	50	25	40	25	18	450	16	300
PR562	160	18.5	2850	410	550	80	450	430	385	65	710	-	450	504	445	480	40	481	400	410	940	50	25	40	25	18	450	16	330
PR562	180	22	2850	410	550	80	450	430	385	65	710	-	450	550	445	480	40	481	400	410	940	50	25	40	25	18	450	16	340
PR636	112	2.2	900	445	610	80	500	490	416	65	800	-	500	330	337	480	40	373	450	410	940	50	25	40	25	18	500	16	186
PR634	132	5.5	1450	445	610	80	500	490	416	65	800	-	500	420	337	480	40	373	450	410	940	50	25	40	25	18	500	16	197
PR632	180	22	2850	445	610	80	500	490	416	65	800	-	500	580	545	480	40	581	450	410	940	50	25	40	25	18	500	16	326
PR632	200	30	2850	445	610	80	500	490	416	65	800	-	500	670	545	480	40	581	450	410	940	50	25	40	25	18	500	16	395
PR716	132	4	900	500	690	100	700	545	440	75	850	700	570	420	772	551	60	850	500	560	1299	60	40	60	30	40	560	20	460
PR714	160	15	1450	500	690	100	700	545	440	75	850	700	570	504	772	551	60	850	500	560	1299	60	40	60	30	40	560	20	511
PR806	160	7.5	950	560	790	100	800	605	500	75	950	780	650	504	862	551	60	940	560	690	1319	60	40	60	30	40	630	20	520
PR804	180	22	1450	560	790	100	800	605	500	75	950	780	650	580	862	551	60	940	560	690	1319	60	40	60	30	40	630	20	583
PR906	180	15	950	630	870	100	900	680	590	75	1060	870	720	580	962	551	60	1040	630	760	1389	60	40	60	30	40	710	20	605
PR904	225	45	1450	630	870	100	900	680	590	75	1060	870	720	700	962	551	60	1040	630	760	1389	60	40	60	30	40	710	20	745
PR1006	200	22	950	710	985	120	1000	770	660	75	1180	980	840	670	1056	607	60	1134	710	840	1525	70	40	60	30	40	800	20	660
PR1004	280	75	1450	710	985	120	1000	770	660	75	1180	980	840	780	1056	607	60	1134	710	840	1525	70	40	60	30	40	800	20	920
PR1108	225	18	750	820	1080	150	1100	870	750	100	1320	1100	930	700	1180	760	60	1258	800	960	1798	70	40	60	30	40	900	24	890
PR1106	250	37	950	820	1080	150	1100	870	750	100	1320	1100	930	770	1180	760	60	1258	800	960	1798	70	40	60	30	40	900	24	980
PR1104	315	110	1450	820	1080	150	1100	870	750	100	1320	1100	930	1160	1180	760	60	1258	800	960	1798	70	40	60	30	40	900	24	1230
PR1258	250	30	750	920	1210	150	1250	970	840	100	1500	1200	1020	770	1350	760	60	1428	900	1050	1888	80	40	60	30	40	1000	24	1540
PR1256	280	55	950	920	1210	150	1250	970	840	100	1500	1200	1020	800	1350	760	60	1428	900	1050	1888	80	40	60	30	40	1000	24	1700
PR1358	280	45	750	1020	1350	150	1350	1080	875	125	1700	1350	1120	800	1450	760	60	1528	1000	1140	1978	80	40	60	30	40	1100	24	1510
PR1356	315	90	950	1020	1350	150	1350	1080	875	125	1700	1350	1120	1160	1450	760	60	1528	1000	1140	1978	80	40	60	30	40	1100	24	2005
PR1408	315	55	750	1020	1350	150	1400	1080	875	125	1700	1350	1120	1160	1450	760	60	1528	1000	1140	1978	80	40	60	30	40	1100	24	1640
PR1406	315	110	950	1020	1350	150	1400	1080	875	125	1700	1350	1120	1180	1450	760	60	1528	1000	1140	1978	80	40	60	30	40	1100	24	2150

\* motore escluso - without motor

PESI ORIENTATIVI - APPROXIMATE WEIGHTS

**Venplast srl**

# PR 110



Livello potenza sonora totale - Total sound power level - Gesamt schalleistungspegel - Niveau totale de puissance sonore - [dB] *									
RPM	Banda d'ottava - Octave band - Oktav-Band - Bande d'octave [Hz]								Lp* dB(A)
	63	125	250	500	1000	2000	4000	8000	
750	85	88	84	82	81	76	68	68	70
950	90.2	90.2	92.2	87.2	86.2	81.2	73.2	73.2	76
1140	94.2	94.2	96.2	91.2	90.2	85.2	77.2	77.2	80
1450	99.6	99.6	101.6	96.6	95.6	90.6	82.6	82.6	85.2
1500	100.3	100.3	102.3	97.3	96.3	91.3	83.3	83.3	86

(\* Al massimo rendimento - At max. efficiency - (Distanza-distance-abstand-distance : 1.5 [m])

Temperatura - Temperature - Temperatur - Température : 15 [°] - Densità - Density - Bezugsdichte - Densité : 1.225 [kg/m³]

Tolleranza sulla portata ±5% - Capacity tolerance ±5% - Tolérance sur le débit ±5% - Fördertoleranz ±5%

I valori relativi alla rumorosità sono riferiti ad una misurazione in campo libero, con una tolleranza di +3 dB(A)

Noise values refer to a free field measurement with a tolerance of +3 dB(A)

Les valeurs relatives à la bruyance se réfèrent à un mesurage en champ libre, avec une tolérance de +3 dB(A)

Die die Geräuschentwicklung betreffenden Werte beziehen sich auf eine Freifeld-Messung bei einer Toleranz von +3 dB(A)

PD<sup>2</sup> - WD<sup>2</sup> - GD<sup>2</sup> - PD<sup>2</sup> : 94 kgm<sup>2</sup>